



**ΤΕΧΝΙΚΗ ΥΠΗΡΕΣΙΑ**

ΕΡΓΟ:

ΑΝΤΙΚΑΤΑΣΤΑΣΕΙΣ ΔΙΚΤΥΩΝ ΥΔΡΕΥΣΗΣ ΣΤΗΝ  
Δ.Ε. ΑΚΡΩΤΗΡΙΟΥ ΤΟΥ ΔΗΜΟΥ ΧΑΝΙΩΝ

ΕΙΔΟΣ ΜΕΛΕΤΗΣ:

ΟΡΙΣΤΙΚΗ ΜΕΛΕΤΗ

ΘΕΜΑ ΣΧΕΔΙΟΥ:

ΑΡΙΘΜΟΣ ΣΧΕΔΙΟΥ:

**2**

ΤΥΠΙΚΕΣ ΛΕΠΤΟΜΕΡΙΕΣ

ΚΑΙΜΑΚΑ:

**1:20**

ΟΣΥΝΤΑΞΑΣ:

Γκαζής Νίκος  
Πολιτικός Μηχανικός Τ.Ε.

ΕΛΕΓΧΘΗΚΕ:

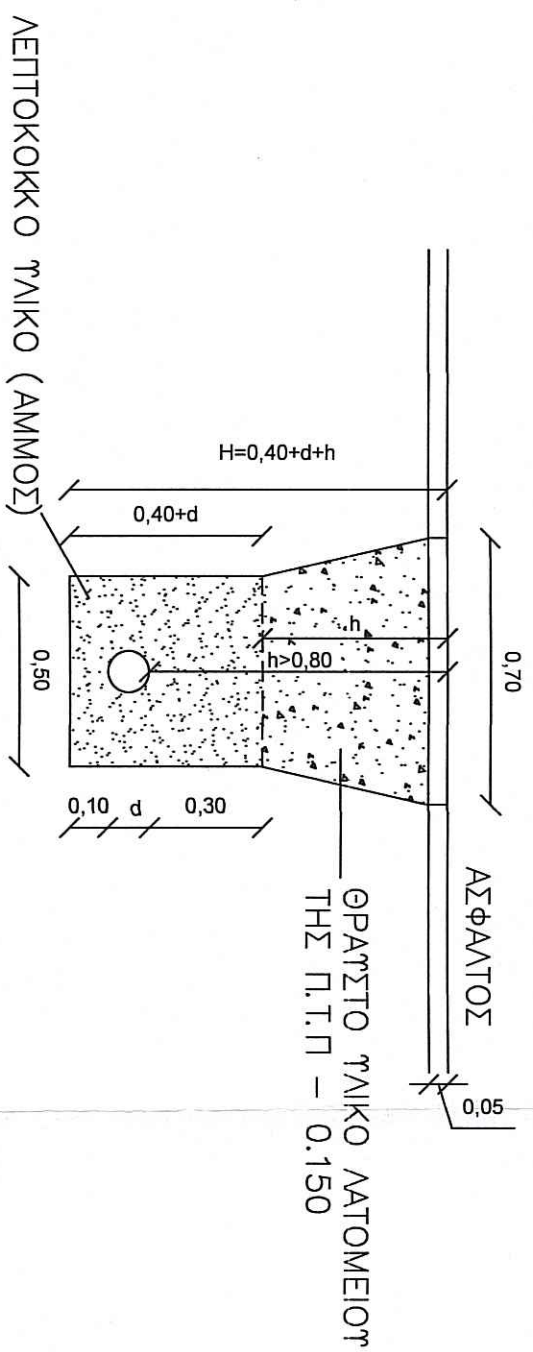
Παπαδογιάννη Χρυσούλη  
Πολιτικός Μηχανικός

ΘΕΩΡΗΘΗΚΕ:

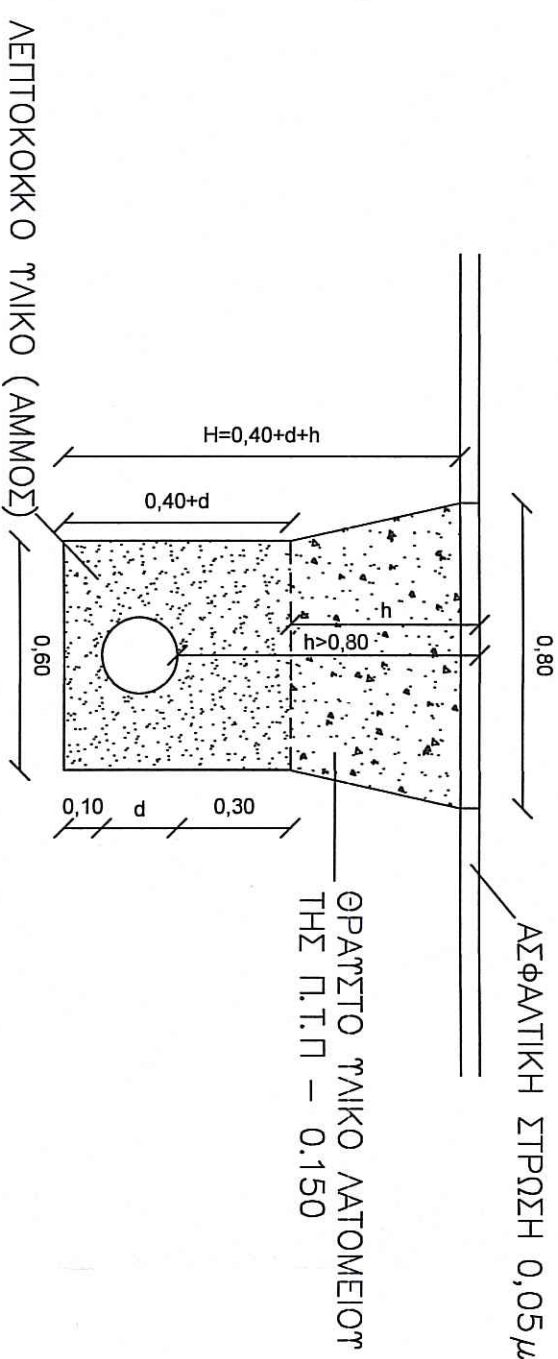
Ο Διευθ. Τ.Υ. Δ.Ε.Υ.Α.Χ.  
Κωνσταντίνος Στεργιάδης  
Πολιτικός Μηχανικός



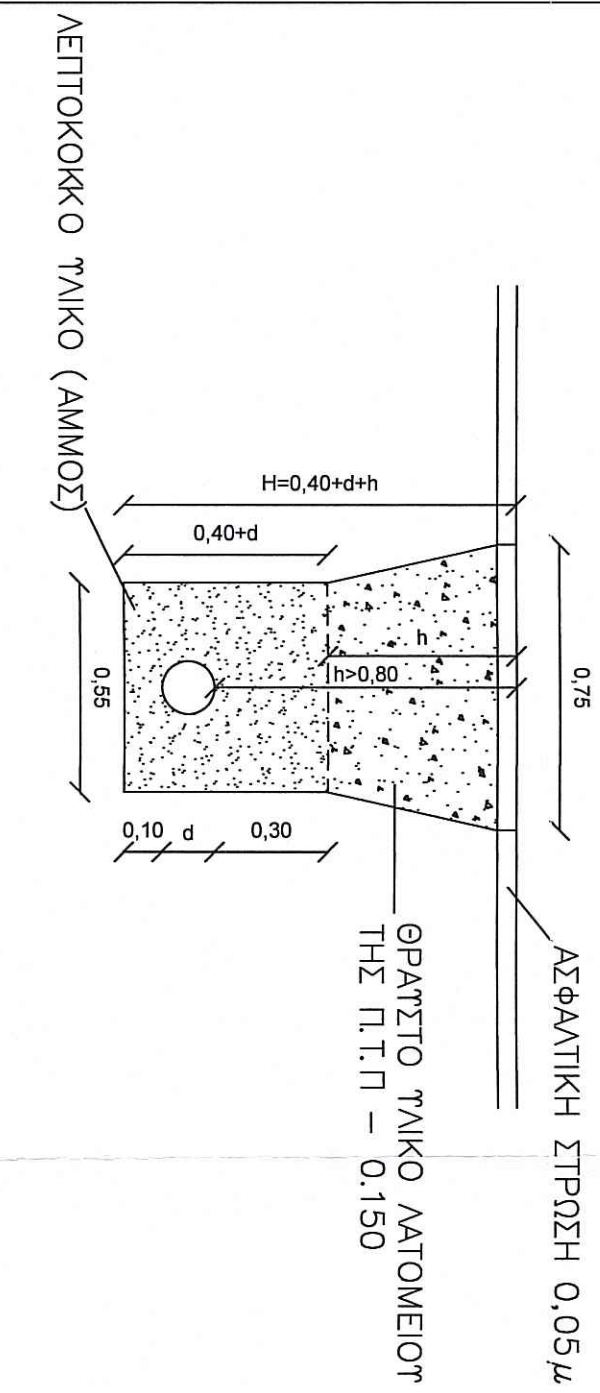
Τυπική διατομή εκκακαφής αγωγού  
υδρεύσης Φ90-Φ110



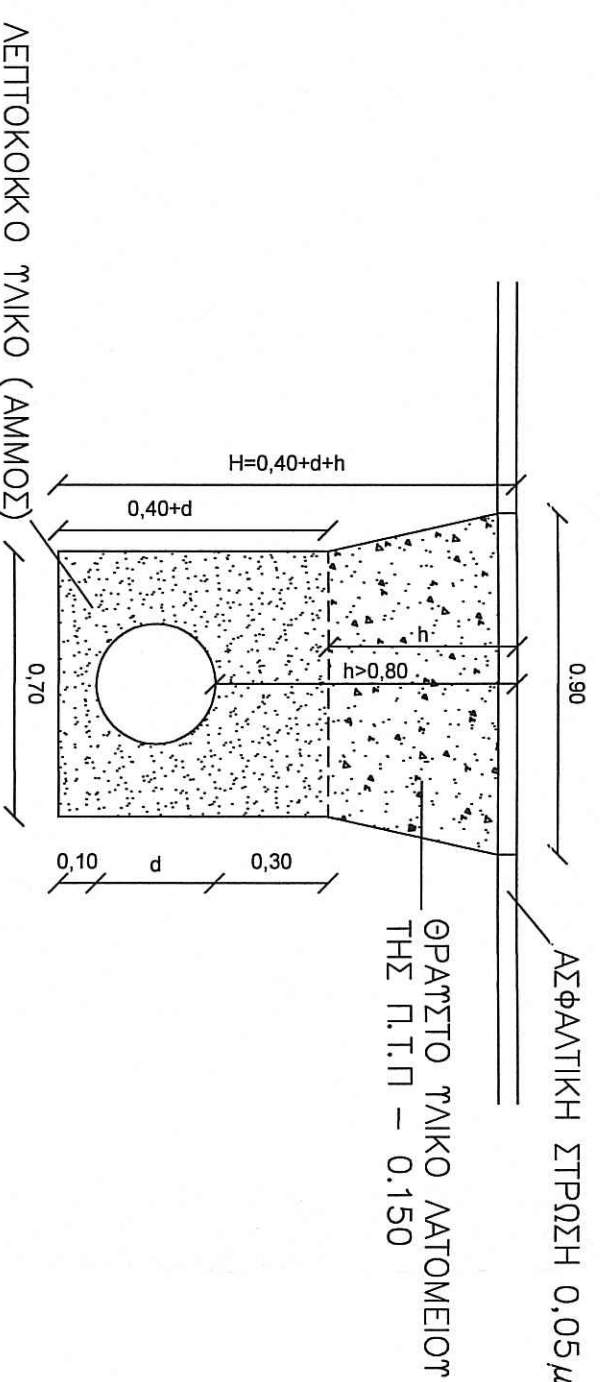
Τυπική διατομή εκκακαφής αγωγού  
υδρεύσης Φ160-Φ200



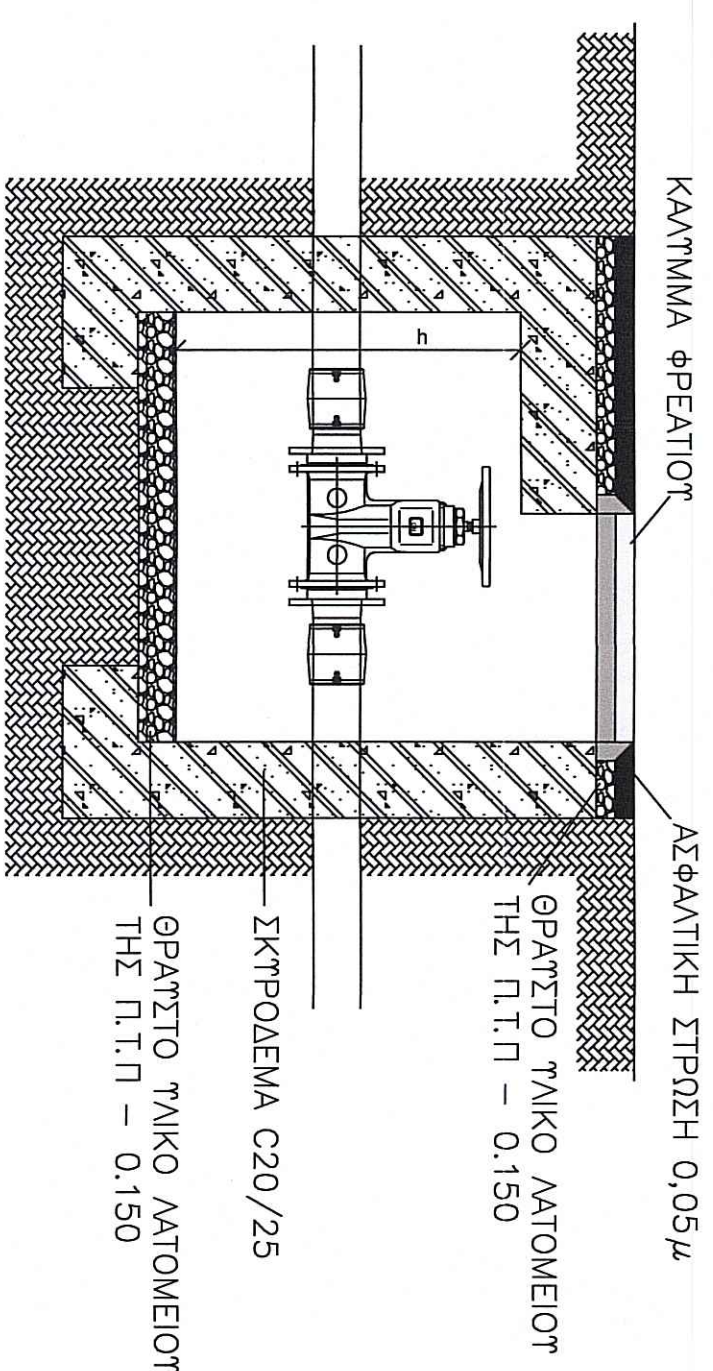
Τυπική διατομή εκκακαφής αγωγού  
υδρεύσης Φ125-Φ140



Τυπική διατομή εκκακαφής αγωγού  
υδρεύσης Φ315



Τυπική διατομή φρεατίου



Τυπική διατομή φρεατίου κάθουρα

